



**Marca: BendPak®**

**Model(os): PCL-18B-2, PCL-18B-4, PCL-18B-6 [Juego de 2, 4 o 6]**

**Descripción: Columnas de Elevación Portátil/ 18.000-Lb. de Capac. por Columna**



### **EL EQUIPO PERFECTO PARA SUS INSTALACIONES DE TRABAJO PESADO**

El PCL-18B se suma orgullosamente a la serie de equipos que ya han hecho historia y que distinguen a BendPak por construir los mejores elevadores de autos que su dinero puede comprar. El PCL-18B con diseño ergonómico, potencia, seguridad, durabilidad y máximo rendimiento. Con sus columnas portátiles construidas exclusivamente para servicio de flotas de carga pesada y adecuadas para las aplicaciones más exigentes, con su montaje de superficie que significa no excavación o preparación necesaria del área donde va a ser instalado, sin duda será su favorito.



Las columnas portátiles de elevación de BendPak le proporcionan flexibilidad y conveniencia al levantar desde camionetas de carga ligera hasta vehículos de dos o tres ejes con capacidad de 108.000 libras con eje variado o de gran distancia entre ruedas. El PCL-18B le ofrece más funciones y herramientas incorporadas para aumentar la producción y necesidades de su garaje. Su desempeño profesional y sistema de calidad de energía súper eficiente, trifásico, para un rendimiento duradero, le ayuda a reducir costos de operación. Nunca antes, un elevador de columnas portátiles había sido tan capaz y versátil para aplicaciones de uso tanto en interiores como exteriores\*.



### **MAXIMA PRODUCTIVIDAD**

El PCL-18B con su sistema de columnas portátiles de elevación cuenta con un diseño revolucionario y fácil de usar que incluso le ayuda a reducir la fatiga del operador, porque es más rápido de instalar que otras unidades competitivas. El PCL-18B, utiliza un sistema de energía eficiente electro-hidráulica que no requiere de constante recarga, para estar listo en todo momento y proporcionarle más ciclos de trabajo durante todo el día.



### **CONTROL DE DIRECCIÓN ERGONÓMICO**

Durable, versátil y sencillo de usar, el PCL-18 dispone de un control de dirección ergonómico y un gato hidráulico incorporado que levanta la estructura del elevador en segundos, reduciendo de esta manera fatiga al operario y tiempos de inactividad. Un mango robusto con palanca de 180 grados le provee de excepcional maniobrabilidad en áreas compactas. Ruedas dobles de acero de 8" de diámetro cubiertas de poliuretano con rodamientos sellados le permiten fácil desplazamiento sobre áreas sucias y escombros. Con tan sólo ejercer tres presiones en la palanca, la columna de elevación se levanta del piso para movilidad instantánea. Una vez que la columna está colocada, los resortes del mango se contraen, retornando eficientemente a la posición vertical de forma automática. En caso, que el elevador sea levantado con las ruedas en posición elevada, una válvula de derivación de sobrecarga protege el control de dirección de la unidad.



\*Use en exteriores sólo si está cubierto y seco

## SISTEMA DE ALAMBRADO

El PCL-18B-4 utiliza sólo tres cables de control de 30' (en lugar de cuatro cables como otras marcas) así de esta manera la parte delantera o trasera del elevador estará siempre accesible y sin obstrucciones de alambres eléctricos. Ahorre valioso tiempo al conducir vehículos dentro y fuera del área de trabajo sin necesidad de desconectar o conectar cables.

## DISEÑO HIDRÁULICO POTENTE Y FIABLE

Cilindros de accionamiento directo de baja presión HVLP eliminan la necesidad de cadenas de levante u otros sistemas de mantenimiento de alto costo. Cilindros hidráulicos invertidos significan que los pistones de cromo estarán protegidos de suciedad y de daños que los puedan afectar, de esta manera extendiendo su vida útil y reduciendo considerablemente los gastos de mantenimiento. Unidades de energía electro-hidráulica independientes (uno por columna) son rápidos y confiables e incluyen un motor, bomba de engranajes, depósito, válvulas internas, una válvula de retención de carga y un circuito de liberación de presión en un compartimiento de ensamblaje útil.

## LA MEJOR MOVILIDAD DE LA INDUSTRIA

Ruedas delanteras Cush-Ride™ de seis pulgadas de diámetro, cuentan con un diseño de resorte ajustable que proporciona fácil desplazamiento, incluso en pisos irregulares, asfalto deteriorado o umbrales. Puede fijar la altura de las ruedas delanteras de la carrocería para adaptarlo a sus necesidades. Sólo gire el tornillo de ajuste a la posición máxima y las piernas delanteras se elevarán hasta tres pulgadas del piso facilitando el recorrido de carga de remolques o camiones en áreas donde existe drenaje o irregularidades de suelo. Durante el funcionamiento, las ruedas delanteras automáticamente se contraen para establecer apoyo firme a la columna del elevador.

## CONTROL DE BOTONES

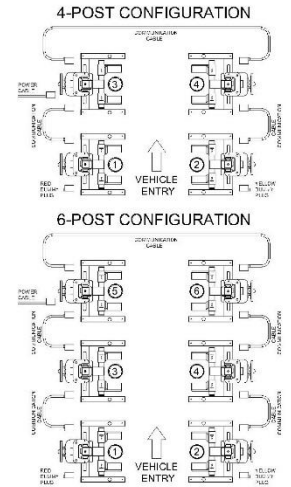
Con un diseño elegante con controles intuitivos para la sincronización continua de todas las columnas. Todas las instrucciones de operación, advertencias y símbolos están impresos en texto claro y son fáciles de entender. El PCL-18B le permite controlar, ver y cambiar los parámetros de operación directamente desde el panel de controles. Cada columna está equipada con un interruptor de apagado de emergencia.

## MECANISMOS GENÉRICOS

Un control programable Direct Logic™ y componentes genéricos de fabricación de primera clase le permiten controlar las funciones de operación y sincronización de las columnas. Otros sistemas de elevación pueden incluir un circuito de producción y marca exclusiva que a menudo resultan más costosos, -si alguna vez se necesitara reemplazarlos - y no tan fáciles de encontrar en el mercado. Todo nuestro sistema de control se adhiere a las normas establecidas por CE, CSA, ANSI, ASME, OSHA y UL.

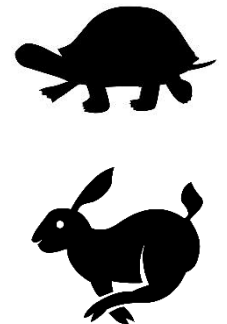
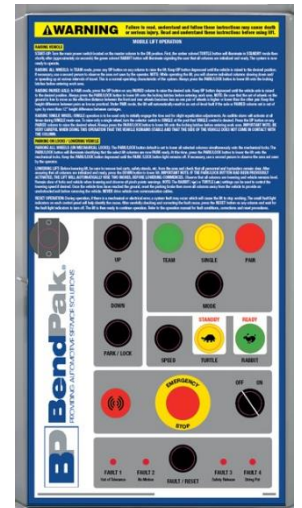
## NUNCA MAS TENDRA QUE DECIR, ¿Y AHORA QUÉ?

Nosotros somos más que una compañía de elevadores de vehículos, somos un equipo de expertos dedicados, altamente calificados, cuyo principal compromiso es ofrecer los mejores productos y servicios disponibles. Nuestro galardonado programa Certified Service™, mantiene a nuestra clientela satisfecha después de mucho tiempo de realizada la compra inicial. Cuando sucede lo inesperado, el programa Certified Service™ es el primer y último paso que hará a una adquisición correcta. Y aunque nuestro negocio empieza con los equipos de calidad que vendemos, tenemos muy presente que el soporte técnico y los servicios que ofrecemos posventa, son también imprescindibles para mantener su taller funcionando como se debe.



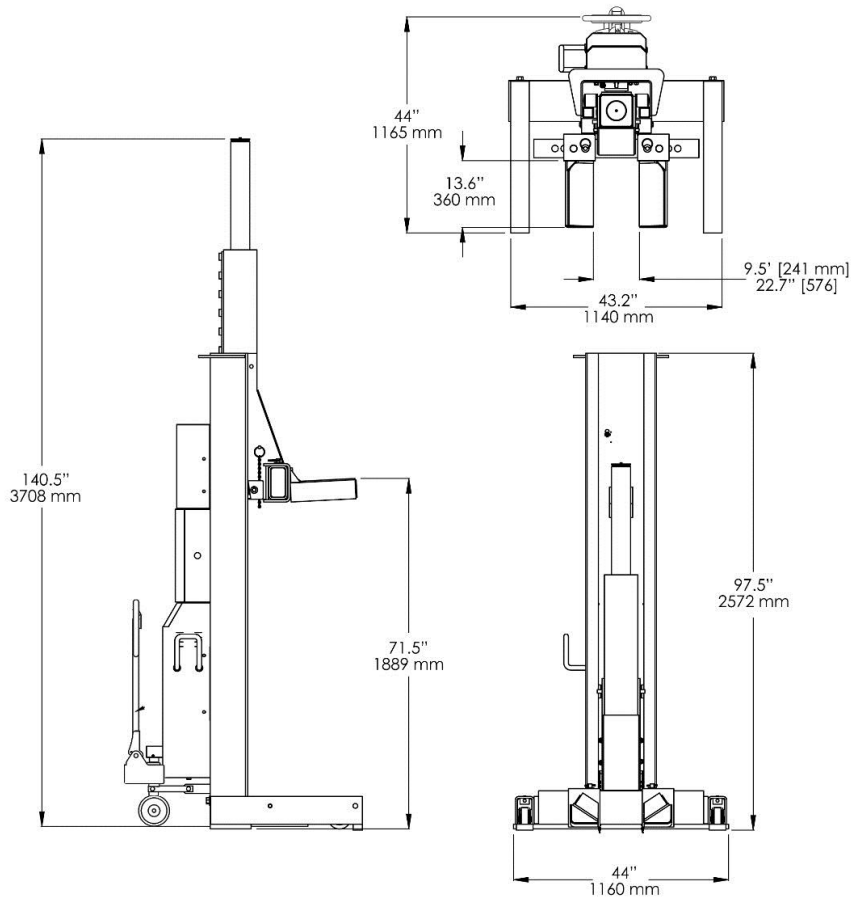
## FUNCIONES DE OPERACIÓN ESTÁNDAR

- **FUNCIONAMIENTO DE COLUMNA INDIVIDUAL, EN PAR O SINCRONIZADO EN GRUPO.** Selecciona cuáles columnas operarán como grupo, par o individualmente. Al escoger la función individual los comandos de operación pueden ser controlados en columnas específicas. La función de grupo o par le permite el comando desde cualquier columna designada en su respectivo grupo.
- **CONTROL DE ELEVACION (SUBIR)** inicia secuencia de subida de elevador. Sincronización automática de auto-nivelado se realiza a través de todas las operaciones, además de la inadvertida pérdida de detección de movimiento.
- **CONTROL DE DESCENSO (BAJAR)** inicia la secuencia de descenso de elevador. Si el elevador se encuentra estacionado fijamente con trabas de seguridad, lo primero que hará automáticamente es elevarse un poco para liberar las trabas antes de efectuar el descenso. Si el elevador no está estacionado en las trabas, descenderá inmediatamente sin realizar ningún movimiento ascendente inicial. Durante la secuencia de descenso, el elevador inicialmente bajará a una velocidad lenta (tortuga) y luego automáticamente continuará a una velocidad rápida (conejo), después de un breve retraso. Sincronización automática a través de correcciones de nivel automático se realiza en todas las operaciones, además de la inadvertida pérdida de detección de movimiento.
- **MAXIMO NIVEL DE ERROR** asegura que si por alguna razón las operaciones del elevador exceden un específico umbral de tolerancia, todas las columnas de elevación se detendrán y mostrarán un mensaje de exceso de máximo nivel de error. Para borrar el error, el elevador se deberá programar a la función SINGLE y luego debe subirse o bajarse para corregir las diferencia de altura de elevación.
- **CONTROL DE ESTACIONAMIENTO** inicia la secuencia de estacionamiento fijo. Cada columna del elevador lentamente se establecerá en las paradas/detenciones mecánicas.
- **OPERACIÓN DE DOS VELOCIDADES** significa que las velocidades de estacionamiento y de descenso estarán controladas por usted. Cuando trate de colocar un bus encima de altos soportes de gatos hidráulicos escoja la velocidad "turtle" (tortuga) para obtener un descenso controlado y seguro; cuando termine de realizar su trabajo y sea el momento de retirar el vehículo del área de trabajo, seleccione la velocidad "rabbit" (conejo) para un descenso rápido y controlado.
- **PARE DE EMERGENCIA** desactiva los interruptores de cada columna y apaga el elevador en el caso que una condición insegura es detectada por el operador.



## CARACTERÍSTICAS ESTÁNDAR Y BENEFICIOS

- 18,000-lb. de capacidad de carga por columna individual; 108,000-lb. máxima capacidad de carga de todo el sistema.
- Configuraciones de dos, cuatro o seis columnas pueden acomodar desde vehículos pequeños a camiones.
- Sistema trifásico 208 – 240 voltios. Voltajes especiales son disponibles a pedido.
- Operación de columna individual, par o en grupo. (SINGLE, PAIR o TEAM).
- Operación sencilla, útil larga vida de servicio y mínimo mantenimiento.
- Controles interactivos permiten que el elevador pueda ser programado y controlado desde cualquier columna.
- El sistema de control cuenta con un circuito de seguridad de 24 voltios.
- El PLC y los componentes del sistema principal son estándar y pueden ser comprados de cualquier marca compatible en el mercado en lugar de esos tableros o tarjetas de circuito impresas o controles que tienen etiquetados para ser más costosos en precio, servicio y reemplazo.
- Su sistema electrónico inteligente cuenta con función de auto-diagnóstico y de auto-calibración.
- Potenciómetros lineales sellados y cubiertos cuentan con respuesta de alta frecuencia y con comunicación de todas las columnas durante los ciclos de operación para un preciso nivel de elevación.
- Ajustes variables de límites de altura ya establecidos pueden ser programados para adaptarse.
- Dos opciones de velocidad de descenso: tortuga y conejo.
- Cada columna está equipada con una luz de alerta y una alarma audible para alertas críticas de emergencia.
- Interruptores de apagado de emergencia en cada columna cortan rápidamente la corriente del elevador de autos en el caso que una situación insegura sea detectada por el operador.
- Cada columna tiene una de seguridad con llave.
- Electrónica compuesta de múltiples fusibles protegidos.
- Sistema electro-hidráulico de potencia/energía incluido que asegura un funcionamiento más silencioso y es más adecuado para áreas sensibles al sonido.
- Ruedas grandes resistentes de polietileno estilo palet/monta-carga ayudan a las columnas a descender firmemente en el piso en lugar de esas ruedas frágiles que no soportan mucho peso accionadas por resorte y que hacen que las columnas desciendan en forma inestable cuando aceptan la carga del vehículo.
- Unidades de potencia/energía y cilindros montados en la parte inferior significa un centro de gravedad más bajo y permiten que las columnas sean fáciles de mover y muy poco probables de caer, en lugar de los equipos de la competencia que tienen pesados motores asegurados en la parte superior de la columna.
- Extensas horquillas pueden acomodar variedad de anchos de neumáticos y configuraciones de rueda.
- Brazos con horquillas de extensión con variación de ancho ajustable y con grandes pernos metálicos de seguridad le ofrecen dar cabida a la más amplia gama de ruedas eliminando de esta manera la necesidad de adaptadores especiales para las distintas configuraciones de rueda
- Par de ruedas de poliuretano de 8" fáciles de rodar en la suciedad y en los escombros
- Fuertes Rodillos/Rodamientos para elevación son de acero cuentan con pulidos pernos sujetadores
- Válvulas manuales de seguridad localizadas dentro de cada columna permiten que sean bajadas en el caso que exista una interrupción de electricidad sin la necesidad de palancas.
- Fuertes espacios sujetadores en la parte inferior de las columnas proporcionan una manera sencilla para poder movilizarlas de un lado a otro.
- Nuestros cilindros hidráulicos invertidos cuentan con una válvula de seguridad integrada para prevenir un descenso accidental incontrolable en caso que exista una pérdida de presión de aceite.
- Múltiples, automáticas e independientes trabas de seguridad espaciadas cada 4 pulgadas para una operación segura.
- Utilice el elevador para colocar vehículos sobre soportes regulares de altura y luego use las columnas para levantar otro vehículo en la estación de trabajo adyacente.
- Durable acabado de pintura en polvo



<b>MODELO</b>	<b>PCL-18B</b>
Máxima Capacidad de Columna	Cada Columna carga 18,000 Lbs. / 8165 Kg.
Configuración	Se vende en sets de 2, 4 o 6 columnas
Altura minima de columna	97.5" / 2572 mm.
Altura maxima de columna	140.5" / 3708 mm.
Altura de elevación máxima	71.5" / 1889 mm.
Longitud de Horquilla de Elevación	13.6" / 360 mm.
Longitud Total / Profundidad	47.5" / 1206 mm.
Horquilla de Elevación ancho interno / Min.	9.5" / 241 mm.
Horquilla de Elevación ancho interno / Max.	22.7" / 576 mm.
Ancho Total	44" / 1160 mm.
Radio de giro de columna	40" / 1016 mm.
Peso de la columna	c/u. 1450 lbs. / 657 Kg.
Velocidad de Elevación	85 Segundos
Motor / 2 HP (*)	208-240 50/60 Hz, Trifásico

\* Votajes especiales están disponibles a pedido.

El diseño, materiales y especificaciones están sujetos a cambio sin previo aviso.