



Marca: BendPak

Modelo: XPR-10-LP

Descripción: Elevador de 2 Postes – 10.000 lbs. Capacidad de Carga

Simétrico – Piso Libre / Brazos de Bajo Perfil

Versatilidad de Espacio Libre – Fiabilidad Comprobada

El elevador de dos postes XPR-10-LP cuenta con nuestros exclusivos brazos de bajo perfil Low-Pro™, que se adaptan fácilmente cuando trabaja en coches deportivos o en vehículos con puntos de elevación situados en los bordes exteriores extremos del chasis. Una barra superior telescópica proporciona la conveniencia de ajuste de instalación ya sea ancha o angosta, dependiendo de las necesidades de espacio de su garaje. El XPR-10-LP es un equipo altamente sofisticado, con un diseño sencillo y requiere de poco mantenimiento. Una excelente adquisición a un precio asequible. Todos los modelos XPR de dos postes disponen de cilindros duales de baja presión de “accionamiento directo”, bloques de deslizamiento de carga UHMW de libre mantenimiento, columnas de una sola pieza, carros de elevación extra-altos y configuración de brazos telescópicos de doble etapa para mayor acceso y posicionamiento debajo del auto.



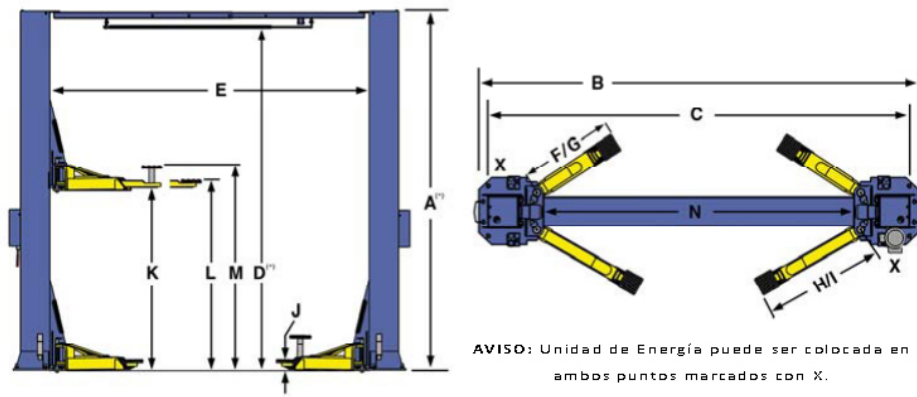
Características

- Capacidad de carga 10.000 lbs.
- Brazos telescópicos Low-Pro™ caben perfectamente en coches deportivos de bajo perfil y en vehículos con puntos de elevación situados en los bordes exteriores extremos del chasis
- Barra transversal superior expandible para ajuste ancho o angosto
- Barra acolchada de seguridad con apagado automático
- Columnas de una sola pieza
- Dos cilindros hidráulicos de accionamiento directo
- Altos carros de elevación de 53" para mayor resistencia y durabilidad
- Sistema de energía electro-hidráulica
- Gran plataforma de metal de 17" x 19", calibre pesado A36
- Bloques de deslizamiento de polietileno UHMW, auto-lubricantes
- Liberación de trabas de seguridad desde un sólo punto
- Trabas de seguridad espaciadas cada 3" en cada columna
- Engranajes de restricción automático en los brazos
- Cables de elevación de 3/8" para servicio pesado, calidad aeronáutica
- Poleas de gran tamaño para reducir desgaste del cable
- Juego de adaptadores de 8 piezas para camionetas y furgonetas
- Almohadillas de contacto, versátiles, con adaptadores apilables

GRATIS
Juego de
Adaptadores
para camionetas
8-piezas



PLANOS



AVISO: Unidad de Energía puede ser colocada en ambos puntos marcados con X.

ELEVADOR DOS POSTES/ CARGA PESADA/ SIMETRICO / BRAZOS LOW-PRO

MODELO	XPR-10-LP
Capacidad de Carga*	10,000 Lbs. / 4536 Kg.
*Máx. Capacidad / Eje Frontal	5,000 Lbs. / 2268 Kg.
*Máx. Capacidad / Eje Posterior	5,000 Lbs. / 2268 Kg.
A - Altura Total: (*)	145" / 3683 mm.
B - Ancho Total - CONFIGURACION COMPACTA	132" / 3353 mm.
B - Ancho Total - CONFIGURACION ANCHA	145" / 3683 mm.
C - Ancho fuera de Columnas: CONFIGURACION COMPACTA	126-3/4" / 3225 mm.
C - Ancho fuera de Columnas: CONFIGURACION ANCHA	139-3/4" / 3555 mm.
D - Distancia de Piso a Barra de Seguridad: (*)	141" / 3581 mm.
E - Dentro de Columnas: CONFIGURACION COMPACTA	105.5" / 2680 mm.
E - Dentro de Columnas: CONFIGURACION ANCHA	118.5" / 3010 mm.
F - Alcance (Mín. Brazo Frontal):	28-1/2" / 724 mm.
G - Alcance (Máx. Brazo Frontal):	47-1/2" / 1206 mm.
H - Alcance (Mín. Brazo Posterior):	28-1/2" / 724 mm.
I - Alcance (Máx. Brazo Posterior):	47-1/2" / 1206 mm.
J - Mín. Altura de Almohadilla:	4" / 102 mm.
K - Elevación:	69" / 1753 mm.
L - Máx. Altura de Elevación (almohadilla solamente):	73" / 1854 mm.
M - Máx. Altura de Elevación (6" Adaptador):	79" / 2007 mm.
N - Espacio Libre entre Columnas: (CONFIGURACION COMPACTA)	93" / 2362 mm.
N - Espacio Libre entre Columnas: (CONFIGURACION ANCHA)	106" / 2692 mm.
Motor (**)	220 VAC / 50-60 Hz. 1F.
Tiempo de Ascenso Completo:	45 Segundos
Carga Máxima por Brazo:	2,500 Lbs. / 1134 Kg.

*Una extensión opcional en la parte superior de las columnas le brinda una altura adicional de 24". Debe solicitarse a la fábrica al momento de realizar su orden.

** Otras opciones de energía disponibles.

- 190/208-230 / 50-60 HZ. / 3 F.
- 380/440-460V / 50-60 HZ. / 3 F.
- 415 VAC / 50 Hz. 3 F.

Voltajes especiales disponibles a pedido.

El diseño, materiales y especificaciones están sujetos a cambios sin previo aviso.



