



Modelo: XPR-10A-LP

**Descripción: Elevador de 2 Postes – 10.000 lbs. Capacidad de Carga
Piso Libre - Asimétrico / Brazos de Bajo Perfil Low Pro™**

La Solución Perfecta

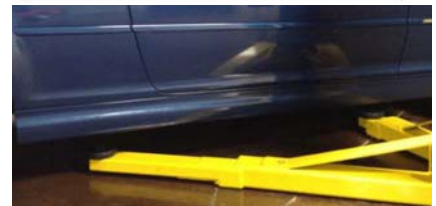
Nuestro elevador asimétrico de 2-postes XPR-10A-LP cuenta con los exclusivos brazos de bajo perfil Low-Pro™, que se adaptan fácilmente cuando trabaja en coches deportivos o en vehículos con puntos de elevación situados en los bordes exteriores extremos del chasis. Una barra superior telescópica le proporciona la conveniencia de escoger el ajuste de anchura de su elevador dependiendo de las necesidades de su garaje.

El XPR-10A-LP es rápido y dispone de una lista completa de funciones que le ayudarán a aumentar la eficiencia y productividad de sus servicios. Y si sus metas consisten en hacer más dinero en menos tiempo, este elevador es la solución perfecta para su taller.

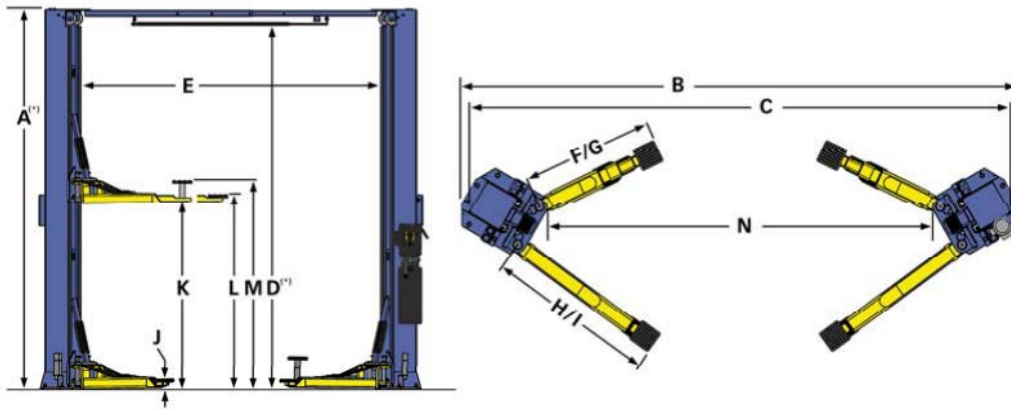
Un equipo verdaderamente asimétrico, con columnas que pueden rotar hasta 30º para brindarle mayor espacio de apertura de las puertas del vehículo. Su diseño "Tru-Metric", le permite cargar los autos ya sea simétricamente (línea central del vehículo a la columna) o asimétricamente (línea central del vehículo detrás de la columna).

Características

- Capacidad de carga 10.000 lbs.
- Brazos telescópicos Low-Pro™ caben perfectamente en coches deportivos de bajo perfil y en vehículos con puntos de elevación situados en los bordes exteriores extremos del chasis
- Barra transversal superior expandible para ajuste ancho o angosto
- Barra acolchada con sensor de apagado automático
- Diseño exclusivo de brazos Tru Metric para posicionamiento más versátil
- Columnas de una sola pieza, capaz de rotar hasta 30º
- Liberación de trabas de seguridad desde un solo punto
- Doble cilindros hidráulicos de accionamiento directo
- Altos carros de empuje de elevación de 53" para resistencia y durabilidad
- Sistema de energía electro-hidráulico
- Grandes plataformas de láminas de acero A36, medidas: 17" x 19"
- Bloques deslizantes de polietileno UHMW, auto-lubricantes
- Trabas de seguridad espaciadas cada 3" en cada columna
- Engranajes de restricción automático en los brazos
- Cables de elevación de 3/8" para servicio pesado, calidad aeronáutica
- Poleas de gran tamaño para reducir desgaste del cable
- Juego de adaptadores de 8 piezas para camionetas y furgonetas
- Almohadillas de contacto, versátiles, con adaptadores apilables



PLANOS



ELEVADOR DOS POSTES / CARGA PESADA / ASIMETRICO / BRAZOS LOW-PRO

MODEL	XPR-10A-LP
Capacidad de Carga*	10.000 Lbs. / 4536 Kg.
*Máx. Capacidad / Eje Frontal	5.000 Lbs. / 2268 Kg.
*Máx. Capacidad / Eje Posterior	5.000 Lbs. / 2268 Kg.
A - Altura Total: (*)	145" / 3683 mm.
B - Ancho Total - CONFIGURACION COMPACTA	137" / 3480 mm.
B - Ancho Total - CONFIGURACION ANCHA	145" / 3683 mm.
C - Ancho fuera de columnas: (CONFIG. COMPACTA)	128" / 3251 mm.
C - Ancho fuera de columnas: (CONFIG. ANCHA)	141" / 3581 mm.
D - Distancia de Piso a Barra de Seguridad: (*)	141" / 3581 mm.
E - Dentro de Columnas: (CONFIG. COMPACTA)	99" / 2515 mm.
E - Dentro de Columnas: (CONFIG. ANCHA)	112" / 2845 mm.
F - Alcance (Mín. Brazo Frontal):	23-1/2" / 597 mm.
G - Alcance (Máx. Brazo Frontal):	38-1/2" / 978 mm.
H - Alcance (Mín. Brazo Posterior):	34-1/2" / 876 mm.
I - Alcance (Máx. Brazo Posterior):	54-1/2" / 1384 mm.
J - Mín. Altura de Almohadilla:	3-1/2" / 89 mm.
K - Elevación:	69" / 1753 mm.
L - Máx. Altura de Elevación (Con Almohadilla Solamente):	73" / 1854 mm.
M - Máx. Altura de Elevación (Con Adaptador 6"):	79" / 2007 mm.
N - Espacio Libre entre Columnas: (CONFIG. COMPACTA)	89" / 2226 mm.
N - Espacio Libre entre Columnas: (CONFIG. ANCHA)	102" / 2591 mm.
Motor (**)	220 VAC / 60 Hz. 1 F
Tiempo de Ascenso Completo:	45 Segundos
Carga Máxima por Brazo:	2.500 Lbs. / 1134 Kg.

* Una extensión opcional en la parte superior de las columnas le brinda una altura adicional de 24". Debe solicitarse a la fábrica al momento de realizar su orden.

** Otras opciones de energía disponibles.

- 190/208-230 / 50-60 HZ. / 3 F.
- 380/440-460V / 50-60 HZ. / 3 F.
- 415 VAC / 50 Hz. 3F.

Voltajes especiales disponibles a pedido.

El diseño, materiales y especificaciones están sujetos a cambios sin previo aviso.



