



Modelo: HDSO-14LSX

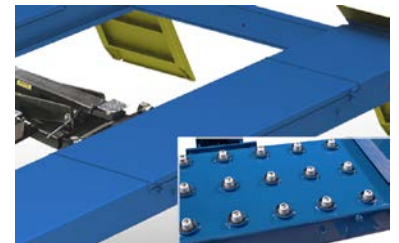
Descripción: Rampa de Alineación de 4 postes con apertura frontal y capacidad de carga de 14.000 lbs.

El HDSO-14LSX es una rampa de alineación de 4 postes con acceso frontal en la parte superior que ayuda a dar libre acceso al técnico a la hora de trabajar. Una rampa de elevación de automóviles con una generosa capacidad de carga de 14.000 libras y extensos carriles que le permiten dar servicio a una variedad de vehículos que van desde coches pequeños a camionetas de gran tamaño. Con nivelado ajustable, platos de rotación o giratorios y placas deslizantes traseras. El HDSO-14LSX es compatible con la instrumentación de alineamiento moderna como cámara 3D y sistemas de alineación de rueda computarizada.

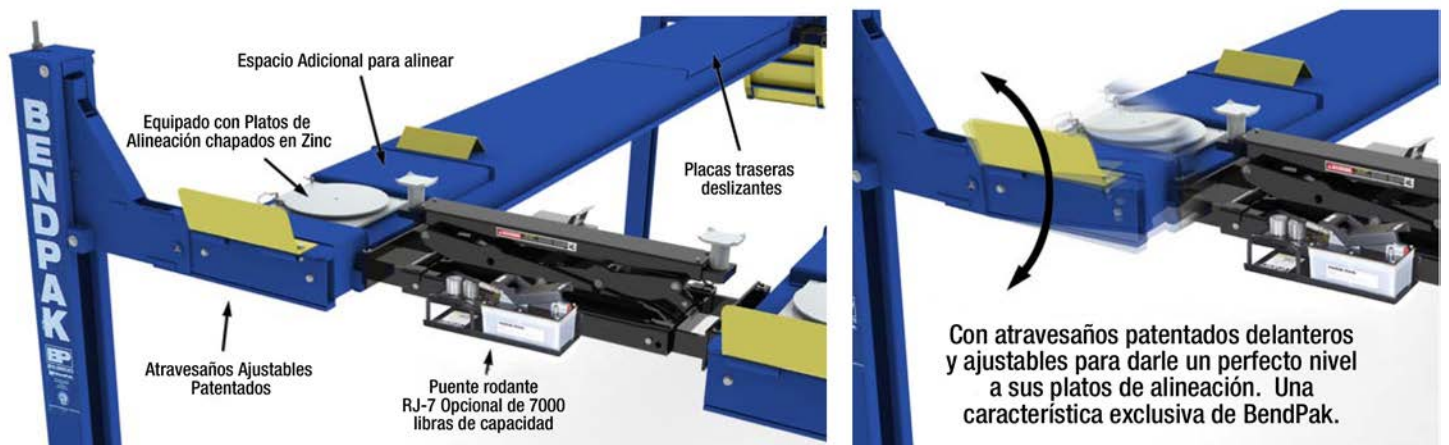


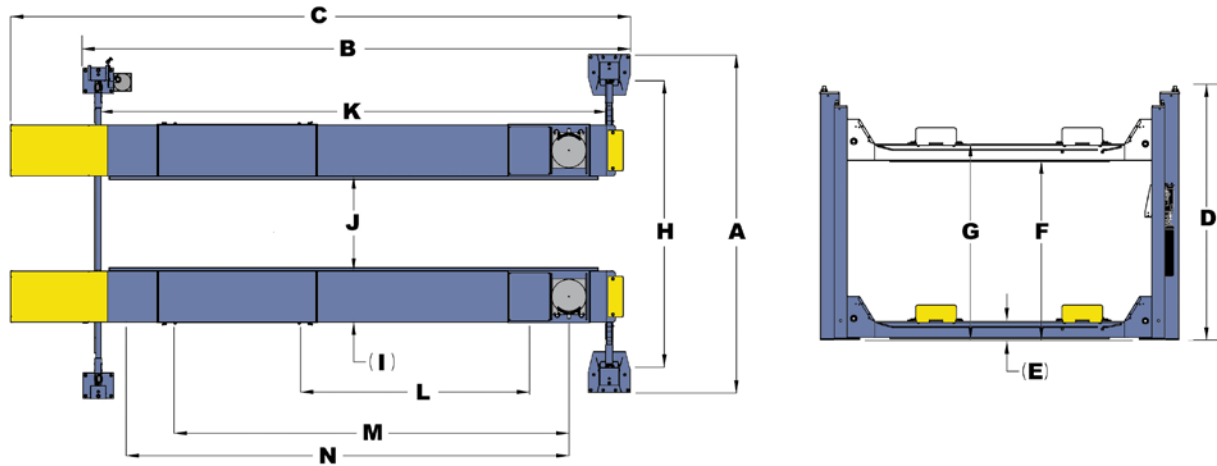
CARACTERISTICAS

- Diseño de acceso frontal proporciona un fácil acceso a los puntos de ajuste del vehículo y para colocar los gatos hidráulicos.
- Placas deslizantes traseras y platos de alineación o rotación en la parte frontal permiten movimiento preciso para ajuste y alineación de ruedas.
- Barras delanteras ajustables ofrecen mayor seguridad que sus carriles estarán nivelados en todo momento. Una característica exclusiva de BendPak.
- Los platos de alineación o rotación le permiten movilizar las ruedas del vehículo a la posición que se ajuste a su manera de trabajo. Este modelo tiene un espacio adicional de plato de rotación.
- Para reducir el estrés y la fatiga en los ejes, poleas y cables. Insistimos en dobles poleas con cables de 10-1/2" diámetro, incluso si nos cuesta más en fabricar nuestro equipo, porque al final queremos que usted esté satisfecho y gaste menos en mantenimiento.
- La rampa de alineación HDSO-14LSX con apertura frontal, fue diseñada sin la barra transversal continua pensando en la conveniencia de trabajo de los operadores para que tengan acceso de entrar y salir debajo del vehículo y puedan realizar ajustes en las partes frontales del auto rápidamente y sin problemas.
- Este modelo es recomendable para bahías de taller que tienen un volumen continuo de servicios de alineación.
- Un limitador de fluido hidráulico proporciona un descenso controlado en el improbable e inesperado caso de una rotura de manguera.
- Trabas de seguridad de resorte se enganchan automáticamente de manera continua durante el ascenso en placas de seguridad escalonadas para alcanzar nivelado preciso de los carriles incluso cuando los pisos están desnivelados.



- Todas las rampas de alineación de las series HD tienen un revestimiento de pintura en polvo, lo que le da el metal un acabado de alta calidad, muy resistente y capaz de soportar incluso las más duras condiciones ambientales o de químicos, brindándole años de protección. Nosotros nos sentimos orgullosos de nuestro meticuloso proceso de seis pasos. 1) todas las partes son visualmente inspeccionadas y luego lijadas de asperezas. 2) Todas las piezas se lavan en tanques de fosfato de cinco etapas. A continuación, se seca inmediatamente para evitar la oxidación. 3) Todas las superficies y/o agujeros que necesitan ser sellados o taponados se hacen con cinta adhesiva de alta temperatura y tapones de silicona. 4) Las partes son limpiadas ligeramente para eliminar los residuos de partículas pequeñas o huellas dactilares. 5) Las partes terminadas se cuelgan luego en una línea transportadora electro estática y luego el esmalte en polvo es rociado por medio de una pistola pulverizadora electrostática. 6) Una vez que las partes están cubiertas con polvo, los carros se enrollan en nuestro horno de curado y transferidas a un horno a 400 grados por 15 a 45 minutos.
- Un sencillo botón neumático permite liberación de trabas permitiendo de manera fácil operaciones de ascenso y descenso. Cilindros neumáticos de aluminio y acero inoxidable de calidad aeronáutica le darán años de servicio sin problemas.
- Un sistema de seguridad secundario está en guardia constante y actúa como refuerzo en el improbable caso que exista un fallo con el cable.
- Los elevadores de BendPak de las series HD cuentan con cables de elevación con cuatro cables de ½" diámetro 6 x 25 de acero inoxidable que poseen una resistencia de más de 14.000 libras cada uno. Este cable de calidad aeronáutica ha sido diseñado específicamente para aplicaciones de elevación y le provee un gran equilibrio entre resistencia a la abrasión y fatiga.
- Engrasadores están localizados en cada polea y eje de polea para facilitar el mantenimiento de lubricación.
- Cables de elevación, líneas aéreas, trabas de seguridad y poleas están completamente ocultos dentro de la estructura de la rampa.
- Cuenta con múltiples posiciones de seguridad para ajuste de altura variable y nivelación infinita.
- Un sistema de energía electro-hidráulica de libre mantenimiento le asegura máxima fiabilidad.
- Todos los controles de operación están convenientemente localizados y a fácil alcance.
- Base de superficie de 12" x 10" le proporciona de una fundación sólida.
- Carriles anti-deslizantes le proveen mejor agarre incluso cuando la superficie del carril está húmeda o aceitosa.
- Rampas de aproximación poseen una mayor longitud para ayudarle a cargar vehículos de piso bajo.
- Gato Puente Rodante opcional modelo RJ-7 estilo Rolling Jack con capacidad de 7.000 libras es el perfecto complemento para incrementar la capacidad de servicio de su rampa de alineación. Los gatos puente RJ-7 son usados para levantar secciones delanteras o traseras del vehículo permitiendo que los operadores puedan realizar eficientemente sus operaciones de servicios de rueda y frenos. Se necesita de un par de gatos RJ-7 para poder levantar por completo el auto. Los gatos RJ-7 vienen equipados con una bomba aero-hidráulica con una presión máxima de 125 PSI y 10-20 CFM.





MODELO	HDSO-14LSX
Capacidad de Carga*	14,000 lbs. / 6350 Kg.
*Max Capacidad/Eje Frontal	7,000 lbs. / 3175 Kg.
*Max Capacidad /Eje Trasero	7,000 lbs. / 3175 Kg.
A – Ancho Total / Frente	143" / 3632 mm.
A – Ancho Total/ Posterior	130" / 3301 mm
B – Longitud Externa	215-1/2" / 5473 mm.
C – Longitud Total	244" / 6198 mm.
D – Altura de Columnas / Frontal	97" / 2464 mm.
D – Altura de Columnas / Posterior	95" / 2413 mm.
E – Min. Altura de Carril	7-5/8" / 192 mm.
F – Max. Elevación	70" / 1778 mm.
G - Max. Altura de Elevación con carril	77-5/8" / 1970 mm.
H – Ancho entre Columnas / Frontal	123" / 3124 mm.
H – Ancho entre Columnas / Posterior	120" / 3046 mm.
I - Ancho de Carril	20" / 508 mm.
J – Ancho entre Carriles (*)	45" / 1143 mm.
K – Longitud de Carriles	199" / 5054 mm.
L - Min. Alineación 4-ruedas (**)	89" / 2261 mm.
M – Max Alineación 4-ruedas (**)	156" / 3962 mm.
N – Max Alineación 2-ruedas (**)	182" / 4623 mm.
*Min base de rueda @ capacidad nominal	140" / 3556 mm.
*Min base de rueda @ capacidad del 75%	120" / 3048 mm.
*Min base de rueda @ capacidad del 50%	100" / 2540 mm.
*Min base de rueda @ capacidad del 25%	80" / 2032 mm.
Posiciones de Trabas de seguridad	13
Espaciamiento de Trabas	Cada 4" / 102 mm.
Tiempo de subida	60 Segundos
Motor estándar (***)	220 VAC / 60 Hz. 1Ph.

** Puede variar dependiendo del tamaño de rueda

*** Voltajes especiales disponibles a pedido

El diseño, material y especificaciones están sujetas a cambio sin previo aviso

***Distancia de posicionamiento de ruedas de vehículo y porcentaje de capacidad de peso sobre la plataforma.
Distancia desde el centro del eje delantero al centro del eje trasero o central de ejes en tándem.